

貼り付け手順

補助セットの構成と名称

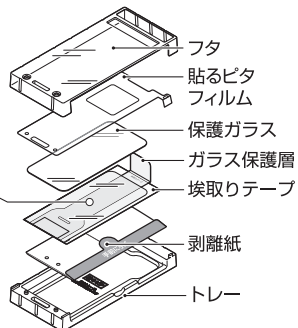
※補助セットは分解しないでください。

埃取りテープと、ガラス保護層は一体です。

埃取りユニット

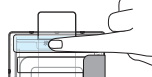
付属品

マイクロファイバークロス



貼り付けをするその前に!

貼るビタツールの上部を指でしっかりと押さえて貼り付けると、ガラスのズレを防げます。

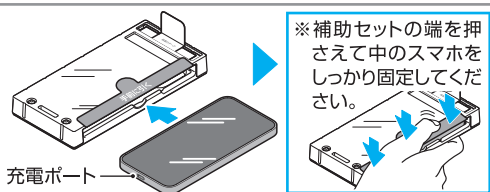


マイクロファイバークロスでスマホ画面の指紋や汚れを拭き取ってください。

手順1 スマホを本体に取り付ける

スマホを剥離紙とトレーの間に差し込み、奥までしっかり押し込んでください。

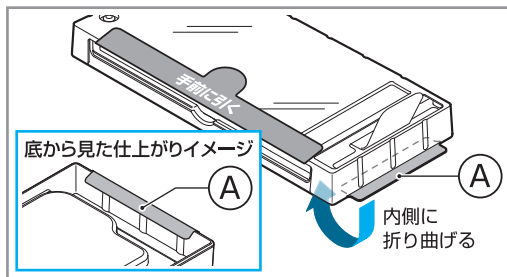
※スマホの向きにご注意ください。



手順2 トレーとフタを固定する

フタの(A)部を折り曲げて、トレーに固定してください。

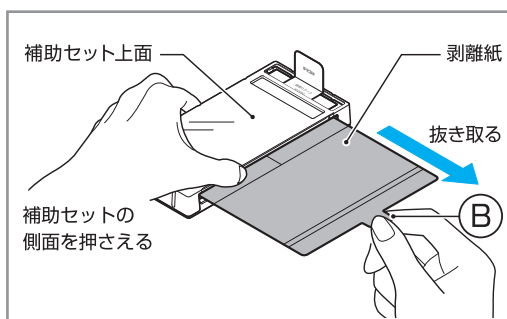
※補助セットはフタが外れる場合があるので、ひっくり返さないでください。



手順3 剥離紙を抜き取る

剥離紙の(B)部を持って、ゆっくり剥がしながら抜き取ってください。

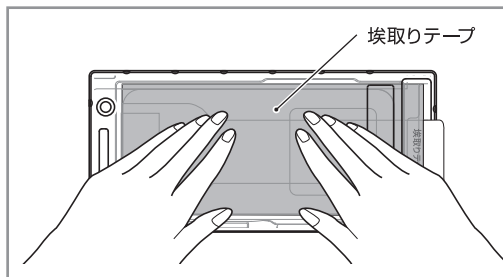
※補助セット上面を絶対に押さえないでください。



手順4 埃取りテープに埃を吸着させる

埃取りテープにスマホの埃を吸着させます。

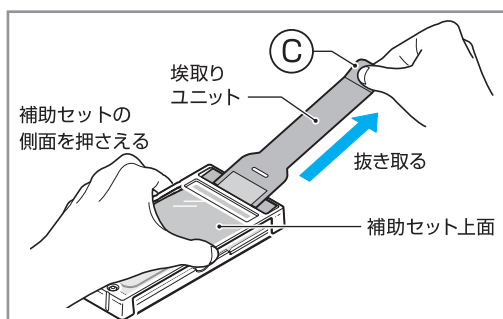
※フタの上から埃取りテープをしっかり押さえてください。



手順5 埃取りユニットを抜き取る

埃取りユニットの(C)部を持って、ゆっくり剥がしながら抜き取ってください。

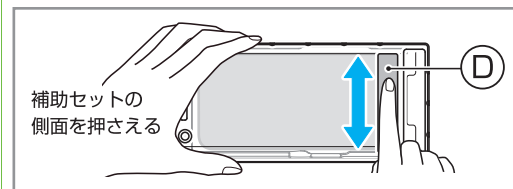
※補助セット上面を絶対に押さえないでください。



手順6 保護ガラスを貼り付ける

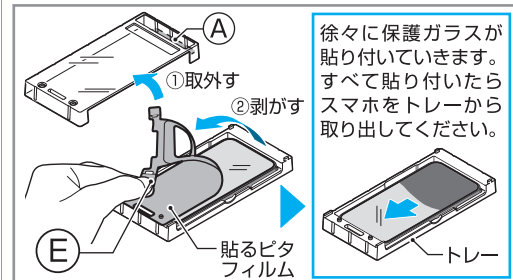
フタの(D)部をなぞるように押し付けて保護ガラスを貼り付けます。

※補助セット上面は(D)部を除いて押さえないようにしてください。



手順7 フタを外して、貼るビタフィルムを剥がす

(A)部を外しフタを取外します。貼るビタフィルムの(E)部を持って、ゆっくり剥がしてください。



残った気泡は指で押し出し、マイクロファイバークロスで指紋・汚れを拭き取ってください。

※埃やゴミが混入していない場合、小さな気泡は数日で蒸散します。